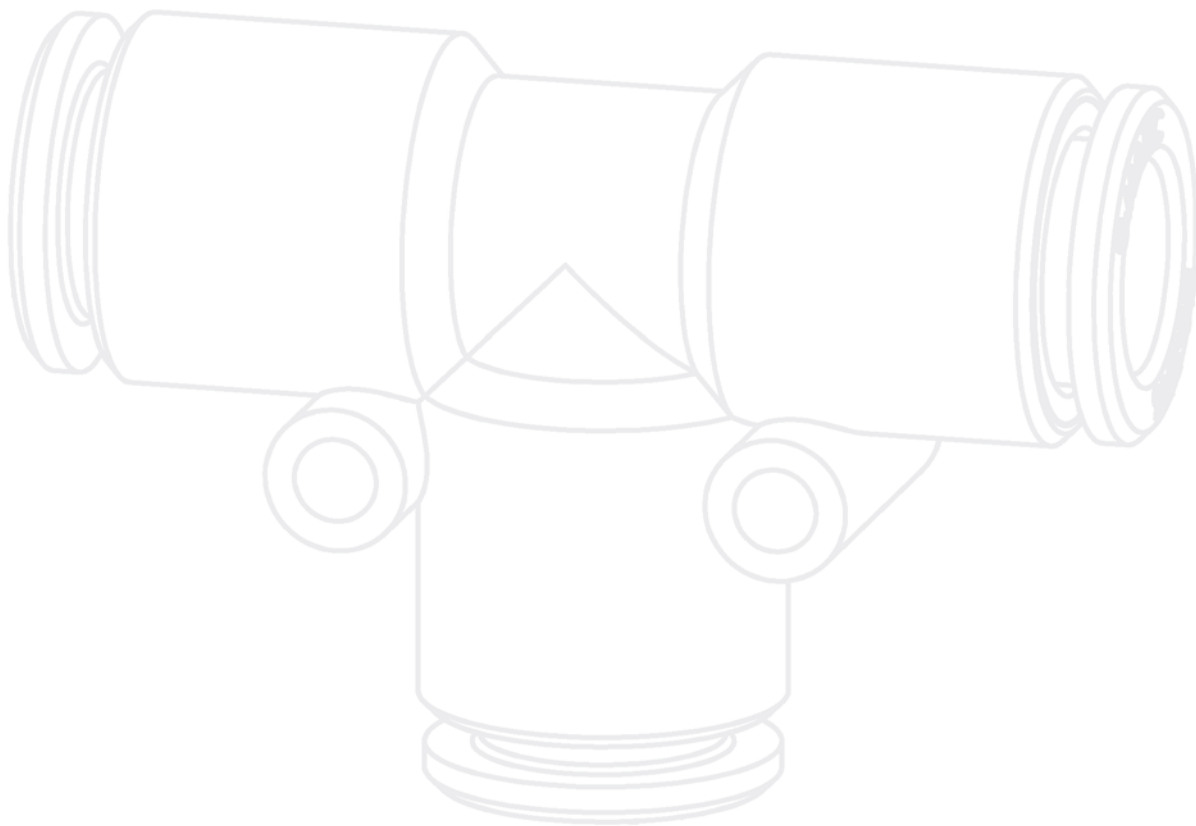


MB LINE

Raccordi Automatici in Tecnopolimero
Technopolymer Push-in Fittings
Raccords Instantanés en Technopolymère
Steckverschraubungen aus Technopolymer



I Raccordi Automatici della serie MB sono realizzati in un tecnopolimero appartenente alla famiglia delle resine acetaliche (POM) conosciute per la loro stabilità dimensionale, rigidità, resistenza alla fatica e alla corrosione, caratteristiche queste volte a coprire il gap esistente tra metallo e plastiche tradizionali.

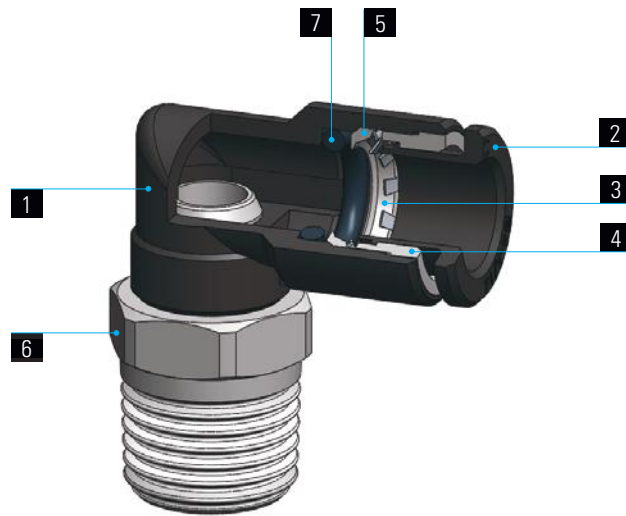
The push-in fittings of the MB line are made of a Technopolymer belonging to the Acetal Resins Family (POM) also well known for the dimensional stability offered, stiffness, fatigue and corrosion resistance. These features can bridge the gap between metal and the traditional plastic materials.

Les raccords de la série MB sont en technopolymère, produit de la famille des résines acétales (POM) et connu pour sa stabilité dimensionnelle, rigidité, résistance à la fatigue et à la corrosion, caractéristiques qui couvrent l'écart entre le métal et les plastiques traditionnels.

Die Steckverschraubung der MB Baureihe bestehen aus einem Technopolymer aus der Familie von Azetalharz, (POM) die für die Dimensionsstabilität, Steifheit, Ermüdungsfestigkeit und Korrosionsbeständigkeit bekannt ist.

Diese technische Eigenschaften ermöglichen den bestehenden Spalt zwischen Metall und den traditionellen Kunststoffmaterialien zu überbrücken.

| 1 - 2 | | 3 | 4 | 5 | 6 | 7 |
|------------------------------------------------------------------------------------------------|--|------------------------------------------------------------------------------------------------|----------------------------------------------------------------------------------------------------------------------|-----------------------------------------------------------------------------------------|-----------------------------------------------------------------------------------------------------------------------------------------------------------------|--------------------------------------------------------|
| Corpo ed Anello Estrattore Body and Release Ring Corp et poussoir Körper und Lösering | | Pinza aggraffaggio Gripping collet Pince Spannzange | Anello di Ritegno Holding Ring Bague de retenue Haltering | Anello portapinza Protection Ring Bague protection Schutzring | Viti Filettate Threaded Screws Filets Gewinde | Guarnizioni Seals Joint d'étanchéité Dichtung |
| Resina Acetalica (POM) Acetal Resin (POM) Résine acétal (POM) Azetalharz (POM) | | Acciaio Inox AISI 301 Stainless steel AISI 301 Acier Inox AISI 301 Edelstahl AISI 301 | Ottone UNI EN 12164 CW614N Brass UNI EN 12164 CW614N Laiton UNI EN 12164 CW614N Messing UNI EN 12164 CW614N | Resina Acetalica (POM) Acetal Resin (POM) Résine acétal (POM) Azetalharz (POM) | Ottone UNI EN 12164 CW614N Nichelato Brass UNI EN 12164 CW614N Nickel Plated Laiton UNI EN 12164 CW614N Nickelé Messing UNI EN 12164 CW614N vernickelt | NBR NBR NBR NBR |



| | M5x0,8 | G1/8 | G1/4 | G3/8 | G1/2 | R1/8 | R1/4 | R3/8 | R1/2 |
|----|--------|------|------|------|------|------|------|------|------|
| 4 | ● | ● | ● | | | ● | ● | | |
| 6 | ● | ● | ● | | | ● | | | |
| 8 | | ● | ● | ● | | ● | ● | ● | |
| 10 | | | ● | ● | | | ● | ● | |
| 12 | | | | ● | ● | | | ● | ● |
| 14 | | | | ● | ● | | | ● | ● |

SPECIFICHE TECNICHE

Tubi di collegamento consigliati:
PA11, PA12, PA6, Polietilene PE,
Poliuretano PU (98 Shore A).
Tolleranze accettabili sui tubi:
+/- 0,07 mm fino a Ø 10 mm
+/- 0,1 mm fino a Ø 14mm.

Campi di applicazione:
Impianti pneumatici.

DATA SHEET

Recommended tubings:
PA11, PA12, PA6, Polyethylene PE,
Polyurethane PU (98 Shore A).
Acceptable Tolerances on the tubings:
+/- 0,07 mm up to Ø 10 mm
+/- 0,1 mm up to Ø 14 mm.

Application fields:
Pneumatic circuits.

REINSEIGNEMENTS TECHNIQUES

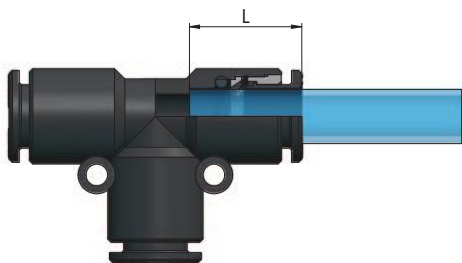
Tubes conseillés:
PA11, PA12, PA6, Polyethylene PE,
Polyurethane PU (98 Shore A).
Tolerances sur les tubes:
+/- 0,07 mm jusqu'au Ø 10 mm
+/- 0,1 mm jusqu'au Ø 14 mm.

Domaines d'application:
Circuits pneumatiques.

TECHNISCHE AUSKÜNFTE

Empfohlene Schläuche:
PA11, PA12, PA6, Polyethylen PE,
Polyurethan PU (98 Shore A).
Schlauchtoleranzen:
+/- 0,07 mm bis Ø 10 mm
+/- 0,1 mm bis Ø 14 mm.

Anwendungsbereiche:
Pneumatik.



Øe Tubo

L

| | |
|----|------|
| 4 | 13,4 |
| 6 | 16,3 |
| 8 | 16,5 |
| 10 | 18,5 |
| 12 | 20,3 |
| 14 | 23 |

ISTRUZIONI DI MONTAGGIO

ASSEMBLY INSTRUCTIONS

INSTRUCTIONS DE MONTAGE

MONTAGEANWEISUNGEN

1. Tagliare il tubo a 90° (servendosi della pinza tagliatubo RA 34) verificando l'assenza di bave interne ed esterne e facendo attenzione che il tubo non si presenti ovalizzato dopo il taglio.
2. Inserire il tubo nel raccordo spingendolo fino in battuta.

1. Cut the tube square (by means of a hose cutter i.e. our RA 34) making sure that no burrs are left and that the tube is not oval.
2. Insert the tube into the fitting until it bottoms.

1. Sectionner le tube à 90° par notre coupe tube RA 34 en prenant soin de ne pas créer des bavures et de ne pas ovaliser le tube.
2. Pousser le tube jusqu' au fond du raccord.

1. Schlauch mittels unserer Schlauchschere (RA 34) 90° abschneiden und entgraten.
2. Darauf achten, daß der Schlauch danach nicht oval gequetscht ist und dann ihn bis zum Verschraubungsanschlag einstecken.

Estrazione del tubo

Esercitare una leggera pressione sull'anello estrattore, estraendo contemporaneamente il tubo dal corpo del raccordo.

Tube release

While pressing on the release ring, pull out the tube from the fitting.

Débranchement du tube

Appuyer sur le poussoir en métal et tirer simultanément sur le tube.

Schlauchlösen

Auf den Druckring drücken und gleichzeitig den Schlauch rausziehen.



Effettuato il collegamento, assicurarsi che il tubo inserito nel raccordo non sia sottoposto ad alcuna forza di trazione; è necessario inoltre rispettare durante il collegamento del tubo il raggio minimo di curvatura consigliato così come riportato nella sezione tubi di questo catalogo tecnico (vedi pag. 312)

Al fine di evitare lo sgancio involontario del tubo nessun oggetto deve venire a contatto con l'anello estrattore del raccordo evitando così l'esercizio di qualsiasi forza indesiderata, anche solo laterale, che potrebbe causare la pressione dell'anello estrattore e conseguente rilascio del tubo.

Per il serraggio delle parti filettate del raccordo si raccomanda di attenersi alle coppie consigliate riportate a pag.6



Once the tubing is connected to the fitting, make sure that the tubing is not subject to any tensile strength and that the min. recommended bending radius stated in the tubing section of this catalogue is complied with (see page 312).

To prevent any accidental tube release, no components have to come in touch with the release ring and exercise any unwanted pressure on the same. Indeed however lateral, any load on the release ring may cause the tube disconnection.

To tighten threads, please check out our tightening torque chart illustrated at page 6.



Une fois effectué le branchement, s'assurer que le tube inséré dans le raccord n'est soumis à aucune force de traction. Egalement, il est nécessaire de respecter, lors du branchement du tube, le rayon minimum de courbure conseillé dans la section tubes de ce catalogue technique (voir la page 312).

Afin d'éviter le décrochage involontaire du tube, aucun objet ne doit entrer en contact avec la bague d'extraction du raccord, empêchant ainsi l'exercice de toute force indésirable, ne serait-ce que latérale, qui pourrait provoquer la pression de la bague d'extraction et donc le relâchement du tube.

Pour le serrage des parties filetées du raccordo, il est recommandé de s'en tenir aux couples de serrage conseillés et reportés à la page 6.



Nach der Schlauchverbindung, sicherstellen, dass der in die Verschraubung eingeführte Schlauch keinen Zugbelastungen ausgesetzt ist; beim Anschluss des Schlauchs muss der empfohlene Mindestbiegeradius eingehalten werden, gemäß den in diesem technischen Katalog im Schlauchabschnitt, angegebenen Hinweisen (siehe Seite 312).

Um das versehentliche Lösen des Schlauchs zu verhindern, darf kein Gegenstand den Lösering der Verschraubung berühren. Keine unerwünschte Kraft darf auch nicht seitlich einwirken und kein Druck soll auf den Lösering ausgeübt werden, denn dies das Schlauchlösen verursachen könnte.

Zum Festziehen der Gewinde sich an den, auf Seite 6, empfohlenen Drehmomente einhalten.

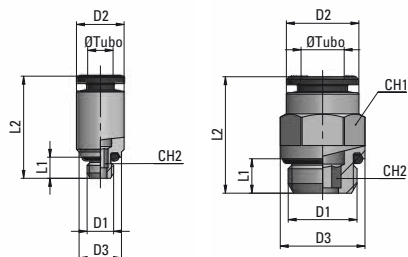
AP 12

Diritto maschio cilindrico

Parallel Straight, male

Union simple mâle cylindrique

Gerade Einschraubverschraubung, zylindrisch



| Tipo | Øe Tubo | D1 | D2 | D3 | L1 | L2 | CH1 | CH2 | g Δ |
|----------|---------|--------|----|------|-----|------|-----|-----|------------|
| 12 04 M5 | 4 | M5x0,8 | 9 | 8 | 4 | 19 | - | 2,5 | 4,6 |
| 12 06 M5 | 6 | M5x0,8 | 12 | 8 | 4 | 22 | - | 2,5 | 8,6 |
| 12 04 18 | 4 | G1/8 | 9 | 13 | 5 | 16,5 | 9 | 3 | 6,1 |
| 12 06 18 | 6 | G1/8 | 12 | 13,5 | 5 | 19,5 | 12 | 4 | 9 |
| 12 06 14 | 6 | G1/4 | 12 | 16 | 6,5 | 19,5 | 12 | 4 | 12,7 |
| 12 08 18 | 8 | G1/8 | 14 | 13 | 5 | 23,5 | 13 | 6 | 11,4 |
| 12 08 14 | 8 | G1/4 | 14 | 16 | 6,5 | 21,5 | 14 | 6 | 13,5 |
| 12 10 14 | 10 | G1/4 | 16 | 16 | 6,5 | 27,5 | 15 | 8 | 17,4 |
| 12 10 38 | 10 | G3/8 | 16 | 20 | 7 | 25 | 16 | 8 | 22,6 |
| 12 12 38 | 12 | G3/8 | 19 | 20 | 7 | 28,5 | 19 | 10 | 28,9 |
| 12 12 12 | 12 | G1/2 | 19 | 25 | 8,5 | 26,5 | 19 | 10 | 36,1 |
| 12 14 38 | 14 | G3/8 | 22 | 20 | 7 | 32,5 | 22 | 10 | - |
| 12 14 12 | 14 | G1/2 | 22 | 25 | 8,5 | 32,5 | 22 | 12 | - |

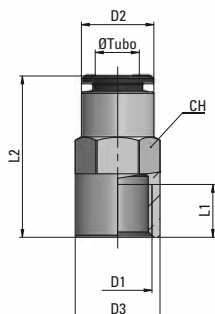
AP 13

Diritto femmina

Female Straight

Union simple femelle

Gerade Aufschraubverschraubung



| Tipo | Øe Tubo | D1 | D2 | D3 | L1 | L2 | CH | g Δ |
|----------|---------|------|----|----|-----|------|----|------------|
| 13 04 18 | 4 | G1/8 | 9 | 13 | 7,5 | 23,5 | 9 | 10 |
| 13 06 18 | 6 | G1/8 | 12 | 14 | 7,5 | 26 | 12 | 15,1 |
| 13 06 14 | 6 | G1/4 | 12 | 16 | 11 | 30 | 12 | 18,5 |
| 13 08 18 | 8 | G1/8 | 14 | 13 | 7,5 | 26 | 14 | 17,5 |
| 13 08 14 | 8 | G1/4 | 14 | 16 | 11 | 30 | 14 | 20,2 |
| 13 10 14 | 10 | G1/4 | 16 | 16 | 11 | 32 | 16 | 24,4 |
| 13 10 38 | 10 | G3/8 | 16 | 20 | 12 | 33,5 | 16 | 30,3 |

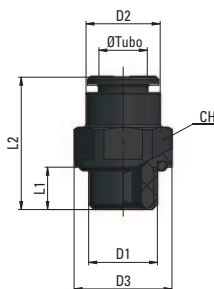
MB 12

Diritto maschio cilindrico

Parallel Straight, male

Union simple male cylindrique

Gerade Einschraubverschraubung, zylindrisch



| Tipo | Øe Tubo | D1 | D2 | D3 | L1 | L2 | CH | g Δ |
|----------|---------|------|-----|------|----|------|----|------------|
| 12 04 18 | 4 | G1/8 | 9,7 | 15,5 | 6 | 20,5 | 14 | 2,32 |
| 12 06 18 | 6 | G1/8 | 12 | 15,5 | 6 | 24 | 14 | 2,65 |
| 12 06 14 | 6 | G1/4 | 12 | 18,5 | 8 | 26 | 17 | 4,08 |
| 12 08 18 | 8 | G1/8 | 14 | 15,5 | 6 | 25,5 | 14 | 2,88 |
| 12 08 14 | 8 | G1/4 | 14 | 18,5 | 8 | 25 | 17 | 3,80 |
| 12 08 38 | 8 | G3/8 | 14 | 23,5 | 9 | 27 | 21 | 5,90 |
| 12 10 14 | 10 | G1/4 | 16 | 18,5 | 8 | 27,5 | 17 | 3,96 |
| 12 10 38 | 10 | G3/8 | 16 | 23,5 | 9 | 27,5 | 21 | 6,20 |

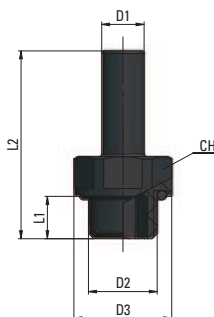
MB 13

Attacco con filetto cilindrico

Stem adaptor

Branchement avec filetage cylindrique

Anschluß mit zylindrischem Gewinde



| Tipo | D1 | D2 | D3 | L1 | L2 | CH | g Δ |
|----------|----|------|------|----|------|----|------------|
| 13 04 18 | 4 | G1/8 | 15,5 | 6 | 27 | 14 | 1,85 |
| 13 06 18 | 6 | G1/8 | 15,5 | 6 | 30 | 14 | 2,02 |
| 13 06 14 | 6 | G1/4 | 18,5 | 8 | 33,5 | 17 | 3,21 |
| 13 08 18 | 8 | G1/8 | 15,5 | 6 | 32 | 14 | 2,12 |
| 13 08 14 | 8 | G1/4 | 18,5 | 8 | 35,5 | 17 | 3,54 |
| 13 08 38 | 8 | G3/8 | 23,5 | 9 | 37 | 21 | 5,42 |
| 13 10 14 | 10 | G1/4 | 18,5 | 8 | 37,5 | 17 | 3,45 |
| 13 10 38 | 10 | G3/8 | 23,5 | 9 | 39 | 21 | 5,47 |

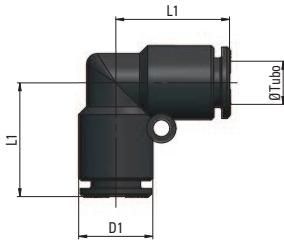
MB 14

Gomito Intermedio

Union Elbow

Raccord à Coude

Winkelverschraubung



| Tipo | Øe Tubo | D1 | L1 | g Δ |
|----------|---------|------|------|------------|
| 14 04 04 | 4 | 9,7 | 15,5 | 2,24 |
| 14 06 06 | 6 | 12 | 19,7 | 3,77 |
| 14 08 08 | 8 | 14 | 21,5 | 4,85 |
| 14 10 10 | 10 | 16 | 23,5 | 6,30 |
| 14 12 12 | 12 | 19 | 27 | 9,59 |
| 14 14 14 | 14 | 22,5 | 31 | - |

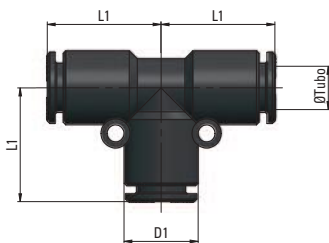
MB 15

T Intermedio

Union Tee

T égal

T-Verschraubung



| Tipo | Øe Tubo | D1 | L1 | g Δ |
|----------|---------|------|------|------------|
| 15 04 04 | 4 | 9,7 | 15,2 | 3,34 |
| 15 06 06 | 6 | 12 | 19,7 | 5,41 |
| 15 08 08 | 8 | 14 | 21,5 | 7,08 |
| 15 10 10 | 10 | 16 | 23,5 | 8,83 |
| 15 12 12 | 12 | 19 | 27 | 13,83 |
| 15 14 14 | 14 | 22,5 | 31 | - |

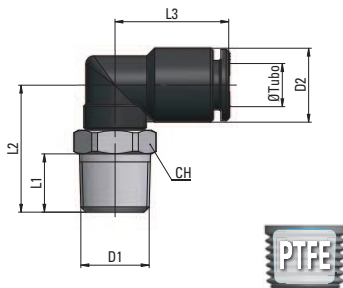
MB 16

Gomito maschio conico girevole

Taper Swivelling Elbow Fitting, male

Raccord à coude tournant, mâle conique

Schwenkbare Winkelverschraubung, kegelig



| Tipo | Øe Tubo | D1 | D2 | L1 | L2 | L3 | CH | g Δ |
|----------|---------|------|------|------|------|------|----|------------|
| 16 04 18 | 4 | R1/8 | 9,7 | 7,5 | 17 | 15,5 | 10 | 6,41 |
| 16 04 14 | 4 | R1/4 | 9,7 | 11 | 20,5 | 15,5 | 14 | 11,47 |
| 16 06 18 | 6 | R1/8 | 12 | 7,5 | 18,8 | 20 | 12 | 8,42 |
| 16 06 14 | 6 | R1/4 | 12 | 11 | 23,3 | 20 | 14 | 13,60 |
| 16 08 18 | 8 | R1/8 | 14 | 7,5 | 19,5 | 21,5 | 12 | 8,97 |
| 16 08 14 | 8 | R1/4 | 14 | 11 | 24 | 21,5 | 14 | 14,05 |
| 16 08 38 | 8 | R3/8 | 14 | 11,5 | 24,5 | 21,5 | 17 | 18,97 |
| 16 10 14 | 10 | R1/4 | 16 | 11 | 25,5 | 24 | 16 | 17,28 |
| 16 10 38 | 10 | R3/8 | 16 | 11,5 | 26,5 | 24 | 17 | 21,66 |
| 16 12 38 | 12 | R3/8 | 19 | 11,5 | 28,5 | 28,5 | 20 | - |
| 16 12 12 | 12 | R1/2 | 19 | 14 | 31,5 | 28,5 | 22 | - |
| 16 14 38 | 14 | R3/8 | 22,5 | 11,5 | 29,5 | 33 | 20 | - |
| 16 14 12 | 14 | R1/2 | 22,5 | 14 | 32,5 | 33 | 22 | - |

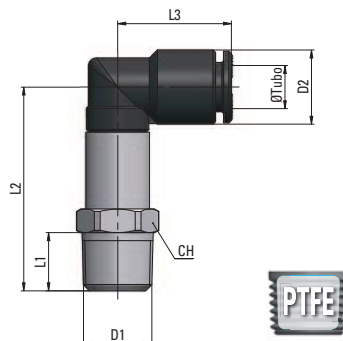
MB 17

Gomito maschio conico girevole prolungato

Extended Swivel Elbow, taper

Raccord à coude long, mâle tournant conique

Verlängerte Winkelschwenkverschraubung, kegelig



| Tipo | Øe Tubo | D1 | D2 | L1 | L2 | L3 | CH | g Δ |
|----------|---------|------|-----|------|------|------|----|------------|
| 17 04 18 | 4 | R1/8 | 9,7 | 7,5 | 26 | 15,5 | 10 | 10,02 |
| 17 04 14 | 4 | R1/4 | 9,7 | 11 | 30 | 15,5 | 14 | 16,10 |
| 17 06 18 | 6 | R1/8 | 12 | 7,5 | 33,3 | 20 | 12 | 17,62 |
| 17 06 14 | 6 | R1/4 | 12 | 11 | 37,8 | 20 | 14 | 20,51 |
| 17 08 18 | 8 | R1/8 | 14 | 7,5 | 34 | 21,5 | 12 | 18,00 |
| 17 08 14 | 8 | R1/4 | 14 | 11 | 38,5 | 21,5 | 14 | 20,79 |
| 17 08 38 | 8 | R3/8 | 14 | 11,5 | 39 | 21,5 | 17 | 27,40 |
| 17 10 14 | 10 | R1/4 | 16 | 11 | 42 | 24 | 16 | 36,43 |
| 17 10 38 | 10 | R3/8 | 16 | 11,5 | 43 | 24 | 17 | 35,05 |

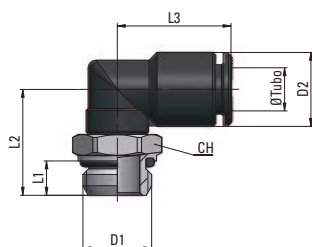
MB 18

Gomito maschio cilindrico girevole

Parallel Swivelling Elbow, male

Raccord à coude tournant, mâle cylindrique

Schwenkbare Winkelverschraubung, zylindrisch



| Tipo | Øe Tubo | D1 | D2 | L1 | L2 | L3 | CH | 9 | △ |
|----------|---------|--------|------|-----|------|------|----|-------|---|
| 18 04 M5 | 4 | M5x0,8 | 9,7 | 4 | 15 | 15,5 | 9 | 4,60 | |
| 18 04 18 | 4 | G1/8 | 9,7 | 5 | 15 | 15,5 | 13 | 7,10 | |
| 18 04 14 | 4 | G1/4 | 9,7 | 6,5 | 17 | 15,5 | 16 | 11,11 | |
| 18 06 M5 | 6 | M5x0,8 | 12 | 4 | 15,3 | 20 | 12 | 7,85 | |
| 18 06 18 | 6 | G1/8 | 12 | 5 | 17,3 | 20 | 12 | 8,38 | |
| 18 06 14 | 6 | G1/4 | 12 | 6,5 | 19,3 | 20 | 15 | 12,47 | |
| 18 08 18 | 8 | G1/8 | 14 | 5 | 18 | 21,5 | 12 | 8,82 | |
| 18 08 14 | 8 | G1/4 | 14 | 6,5 | 20 | 21,5 | 15 | 12,96 | |
| 18 08 38 | 8 | G3/8 | 14 | 7 | 21,5 | 21,5 | 20 | 21,36 | |
| 18 10 14 | 10 | G1/4 | 16 | 6,5 | 21,5 | 24 | 16 | 15,59 | |
| 18 10 38 | 10 | G3/8 | 16 | 7 | 23,5 | 24 | 20 | 22,83 | |
| 18 12 38 | 12 | G3/8 | 19 | 7 | 24 | 28,5 | 20 | 27,21 | |
| 18 12 12 | 12 | G1/2 | 19 | 8,5 | 28,5 | 28,5 | 20 | 34,91 | |
| 18 14 38 | 14 | G3/8 | 22,5 | 7 | 25 | 33 | 20 | - | |
| 18 14 12 | 14 | G1/2 | 22,5 | 8,5 | 29,5 | 33 | 20 | - | |

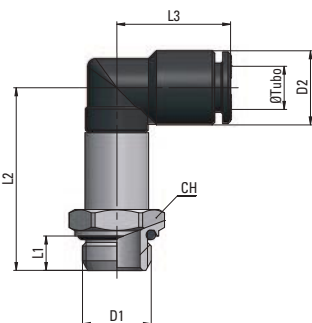
MB 19

Gomito maschio cilindrico girevole prolungato

Swivelling Extended Elbow fitting, male, parallel

Coude long tournant, mâle cylindrique

Verlängerte Winkelverschraubung, drehbar und zylindrisch



| Tipo | Øe Tubo | D1 | D2 | L1 | L2 | L3 | CH | 9 | △ |
|----------|---------|--------|-----|-----|------|------|----|-------|---|
| 19 04 M5 | 4 | M5x0,8 | 9,7 | 4 | 23,8 | 15,5 | 9 | 9,10 | |
| 19 04 18 | 4 | G1/8 | 9,7 | 5 | 24 | 15,5 | 13 | 12,20 | |
| 19 04 14 | 4 | G1/4 | 9,7 | 6,5 | 26 | 15,5 | 16 | 13,71 | |
| 19 06 M5 | 6 | M5x0,8 | 12 | 4 | 29,8 | 20 | 13 | 20,81 | |
| 19 06 18 | 6 | G1/8 | 12 | 5 | 31,8 | 20 | 13 | 19,56 | |
| 19 06 14 | 6 | G1/4 | 12 | 6,5 | 33,8 | 20 | 16 | 20,51 | |
| 19 08 18 | 8 | G1/8 | 14 | 5 | 32,5 | 21,5 | 13 | 20,00 | |
| 19 08 14 | 8 | G1/4 | 14 | 6,5 | 34,5 | 21,5 | 16 | 20,93 | |
| 19 08 38 | 8 | G3/8 | 14 | 7 | 38 | 21,5 | 20 | 29,40 | |
| 19 10 14 | 10 | G1/4 | 16 | 6,5 | 37 | 24 | 16 | 32,29 | |
| 19 10 38 | 10 | G3/8 | 16 | 7 | 39 | 24 | 20 | 36,76 | |

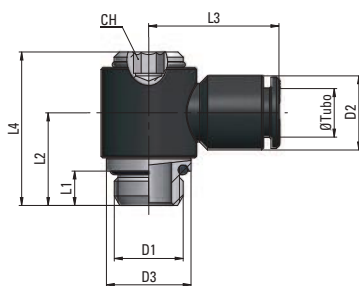
MB 20

Girevole con anello singolo

Swivelling fitting with banjo ring

Raccord tournant avec banjo

Schwenkverschraubung mit Ringstück



| Tipo | Øe Tubo | D1 | D2 | D3 | L1 | L2 | L3 | L4 | CH | 9 | △ |
|----------|---------|--------|-----|-----|-----|------|------|------|----|-------|---|
| 20 04 M5 | 4 | M5x0,8 | 9,7 | 9,7 | 4 | 11 | 19 | 17,6 | 4 | 5,44 | |
| 20 04 18 | 4 | G1/8 | 9,7 | 15 | 5 | 15 | 25,5 | 19,1 | 4 | 12,20 | |
| 20 06 M5 | 6 | M5x0,8 | 12 | 9,7 | 4 | 11 | 19 | 21,5 | 4 | 5,89 | |
| 20 06 18 | 6 | G1/8 | 12 | 15 | 5 | 15 | 25,5 | 22,7 | 4 | 12,79 | |
| 20 06 14 | 6 | G1/4 | 12 | 18 | 6,5 | 17,5 | 29 | 24,3 | 5 | 21,82 | |
| 20 08 18 | 8 | G1/8 | 14 | 15 | 5 | 15 | 25,5 | 23 | 4 | 12,98 | |
| 20 08 14 | 8 | G1/4 | 14 | 18 | 6,5 | 17,5 | 29 | 24,6 | 5 | 22,20 | |
| 20 08 38 | 8 | G3/8 | 14 | 23 | 7 | 19,5 | 32,5 | 26,5 | 6 | 34,86 | |
| 20 10 14 | 10 | G1/4 | 16 | 18 | 6,5 | 17,5 | 29 | 27 | 5 | 22,51 | |
| 20 10 38 | 10 | G3/8 | 16 | 23 | 7 | 19,5 | 32,5 | 28,5 | 6 | 35,50 | |

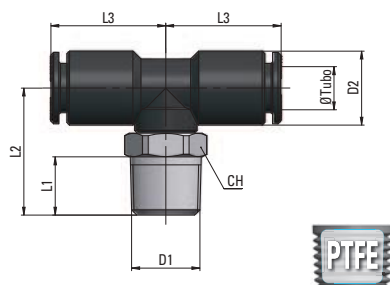
MB 21

T Centrale maschio conico girevole

Swivelling Tee, taper

Raccord à Té tournant, mâle conique

T-Verschraubung, schwenkbar und kegelig



| Tipo | Øe Tubo | D1 | D2 | L1 | L2 | L3 | CH | 9 | △ |
|----------|---------|------|-----|------|------|------|----|-------|---|
| 21 04 18 | 4 | R1/8 | 9,7 | 7,5 | 17 | 15,7 | 10 | 7,41 | |
| 21 04 14 | 4 | R1/4 | 9,7 | 11 | 20,5 | 15,7 | 14 | 13,80 | |
| 21 06 18 | 6 | R1/8 | 12 | 7,5 | 18,8 | 20,2 | 12 | 10,03 | |
| 21 06 14 | 6 | R1/4 | 12 | 11 | 23,3 | 20,2 | 14 | 15,16 | |
| 21 08 18 | 8 | R1/8 | 14 | 7,5 | 19,5 | 21,7 | 12 | 11,20 | |
| 21 08 14 | 8 | R1/4 | 14 | 11 | 24 | 21,7 | 14 | 16,34 | |
| 21 08 38 | 8 | R3/8 | 14 | 11,5 | 24,5 | 21,7 | 17 | 21,34 | |
| 21 10 14 | 10 | R1/4 | 16 | 11 | 25,5 | 24 | 16 | 19,90 | |
| 21 10 38 | 10 | R3/8 | 16 | 11,5 | 26,5 | 24 | 17 | 27,00 | |
| 21 12 38 | 12 | R3/8 | 19 | 11,5 | 28,5 | 28,5 | 20 | - | |
| 21 12 12 | 12 | R1/2 | 19 | 14 | 31,5 | 28,5 | 22 | - | |

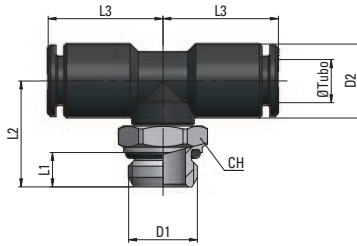
MB 22

T Centrale maschio cilindrico girevole

Swivelling Tee fitting, parallel

Raccord à Té tournant, mâle cylindrique

T-Verschraubung, schwenkbar und zylindrisch



| Tipo | Øe Tubo | D1 | D2 | L1 | L2 | L3 | CH | g Δ |
|----------|---------|--------|-----|-----|------|------|----|------------|
| 22 04 M5 | 4 | M5x0,8 | 9,7 | 4 | 14,8 | 15,7 | 9 | 5,56 |
| 22 04 18 | 4 | G1/8 | 9,7 | 5 | 15 | 15,7 | 13 | 8,11 |
| 22 04 14 | 4 | G1/4 | 9,7 | 6,5 | 17 | 15,7 | 16 | 11,96 |
| 22 06 M5 | 6 | M5x0,8 | 12 | 4 | 15,3 | 20,2 | 12 | 9,15 |
| 22 06 18 | 6 | G1/8 | 12 | 5 | 17,3 | 20,2 | 12 | 9,79 |
| 22 06 14 | 6 | G1/4 | 12 | 6,5 | 19,3 | 20,2 | 15 | 13,58 |
| 22 08 18 | 8 | G1/8 | 14 | 5 | 18 | 21,7 | 12 | 11,05 |
| 22 08 14 | 8 | G1/4 | 14 | 6,5 | 20 | 21,7 | 15 | 15,10 |
| 22 08 38 | 8 | G3/8 | 14 | 7 | 21,5 | 21,7 | 20 | 23,70 |
| 22 10 14 | 10 | G1/4 | 16 | 6,5 | 21,5 | 24 | 16 | 17,96 |
| 22 10 38 | 10 | G3/8 | 16 | 7 | 23,5 | 24 | 20 | 25,18 |
| 22 12 38 | 12 | G3/8 | 19 | 7 | 24 | 28,5 | 20 | - |
| 22 12 12 | 12 | G1/2 | 19 | 8,5 | 28,5 | 28,5 | 20 | - |

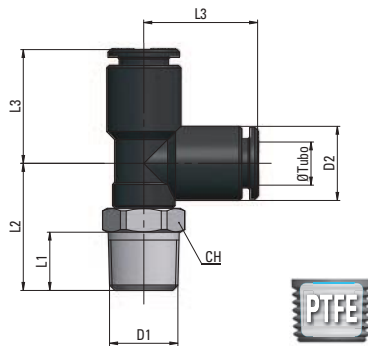
MB 23

T Laterale maschio conico girevole

Lateral Swivelling Tee fitting, taper

Raccord à Té latéral conique, tournant

T-Schwenkverschraubung, kegelig



| Tipo | Øe Tubo | D1 | D2 | L1 | L2 | L3 | CH | g Δ |
|----------|---------|------|-----|------|------|------|----|------------|
| 23 04 18 | 4 | R1/8 | 9,7 | 7,5 | 17 | 15,5 | 10 | 7,38 |
| 23 04 14 | 4 | R1/4 | 9,7 | 11 | 20,5 | 15,5 | 14 | 12,60 |
| 23 06 18 | 6 | R1/8 | 12 | 7,5 | 18,8 | 20 | 12 | 10,09 |
| 23 06 14 | 6 | R1/4 | 12 | 11 | 23,3 | 20 | 14 | 15,23 |
| 23 08 18 | 8 | R1/8 | 14 | 7,5 | 19,5 | 21,5 | 12 | 10,85 |
| 23 08 14 | 8 | R1/4 | 14 | 11 | 24 | 21,5 | 14 | 16,21 |
| 23 08 38 | 8 | R3/8 | 14 | 11,5 | 24,5 | 21,5 | 17 | 23,70 |
| 23 10 14 | 10 | R1/4 | 16 | 11 | 25,5 | 24 | 16 | 22,50 |
| 23 10 38 | 10 | R3/8 | 16 | 11,5 | 26,5 | 24 | 17 | 26,70 |

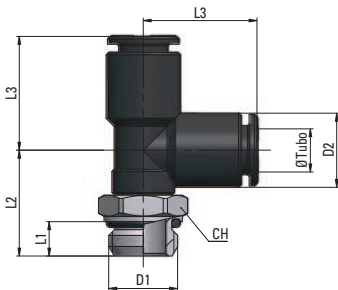
MB 24

T Laterale maschio cilindrico girevole

Lateral Swivelling Tee fitting, parallel

Raccord à Té latéral cylindrique, tournant

T-Schwenkverschraubung, zylindrisch



| Tipo | Øe Tubo | D1 | D2 | L1 | L2 | L3 | CH | g Δ |
|----------|---------|--------|------|-----|------|------|----|------------|
| 24 04 M5 | 4 | M5x0,8 | 9,7 | 4 | 14,8 | 15,5 | 9 | 5,57 |
| 24 04 18 | 4 | G1/8 | 9,7 | 5 | 15 | 15,5 | 13 | 8,14 |
| 24 04 14 | 4 | G1/4 | 9,7 | 6,5 | 17 | 15,5 | 16 | 13,00 |
| 24 06 M5 | 6 | M5x0,8 | 12 | 4 | 15,3 | 20 | 12 | 10,30 |
| 24 06 18 | 6 | G1/8 | 12 | 5 | 17,3 | 20 | 12 | 9,87 |
| 24 06 14 | 6 | G1/4 | 12 | 6,5 | 19,3 | 20 | 15 | 13,91 |
| 24 08 18 | 8 | G1/8 | 14 | 5 | 18 | 21,5 | 12 | 10,74 |
| 24 08 14 | 8 | G1/4 | 14 | 6,5 | 20 | 21,5 | 15 | 14,73 |
| 24 08 38 | 8 | G3/8 | 14 | 7 | 21,5 | 21,5 | 20 | 27,40 |
| 24 10 14 | 10 | G1/4 | 16,5 | 6,5 | 21,5 | 24 | 16 | 20 |
| 24 10 38 | 10 | G3/8 | 16,5 | 7 | 23,5 | 24 | 20 | 25,09 |

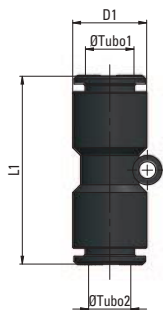
MB 25

Giunzione Intermedia

Union

Union simple égale

Gerade Verbindung



| Tipo | Øe Tubo1 | Øe Tubo2 | D1 | L1 | g Δ |
|----------|----------|----------|------|------|------------|
| 25 04 04 | 4 | 4 | 9,7 | 26,5 | 2,19 |
| 25 06 06 | 6 | 6 | 12 | 34 | 3,38 |
| 25 08 08 | 8 | 8 | 14 | 35,5 | 4,29 |
| 25 10 10 | 10 | 10 | 16 | 37,5 | 5,45 |
| 25 12 12 | 12 | 12 | 19 | 42 | 7,55 |
| 25 06 04 | 6 | 4 | 12 | 31 | 2,82 |
| 25 08 06 | 8 | 6 | 14 | 35 | 4,01 |
| 25 10 08 | 10 | 8 | 16 | 36,5 | 7,00 |
| 25 12 08 | 12 | 8 | 19 | 42 | - |
| 25 12 10 | 12 | 10 | 19 | 42 | - |
| 25 14 14 | 14 | 14 | 22,5 | 49 | - |

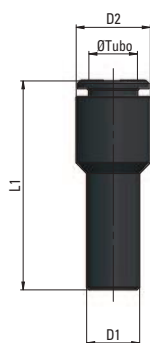
MB 26

Riduzione

Reducer

Réduction

Reduzierstück



| Tipo | Øe Tubo | D1 | D2 | L1 | g |
|----------|---------|----|------|------|------|
| 26 04 06 | 4 | 6 | 10 | 31,5 | 1,66 |
| 26 04 08 | 4 | 8 | 10 | 32,5 | 1,97 |
| 26 04 10 | 4 | 10 | 10 | 34,5 | 3,00 |
| 26 06 08 | 6 | 8 | 12 | 37 | 2,63 |
| 26 06 10 | 6 | 10 | 12 | 37 | 3,13 |
| 26 06 12 | 6 | 12 | 12 | 39 | 3,89 |
| 26 08 10 | 8 | 10 | 14 | 39,5 | 3,72 |
| 26 08 12 | 8 | 12 | 14 | 41,5 | 4,38 |
| 26 10 12 | 10 | 12 | 16 | 45 | 5,32 |
| 26 10 14 | 10 | 14 | 22,5 | 45 | - |
| 26 12 14 | 12 | 14 | 22,5 | 47 | - |

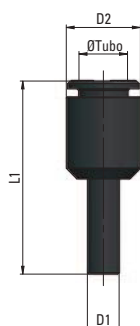
MB 27

Riduzione

Reducer

Réduction

Reduzierstück



| Tipo | Øe Tubo | D1 | D2 | L1 | g |
|----------|---------|----|----|------|------|
| 27 06 04 | 6 | 4 | 12 | 34 | 2,12 |
| 27 08 06 | 8 | 6 | 14 | 36,5 | 2,92 |

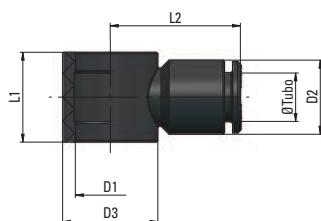
MB 28

Anello singolo

Single Banjo Ring

Banjo simple

Ringstück



| Tipo | Øe Tubo | D1 | D2 | D3 | L1 | L2 | g |
|-------------|---------|-----|-----|-----|----|------|------|
| 28 04 M5 | 4 | M5 | 9,7 | 9,7 | 10 | 17,6 | 1,89 |
| 28 04 M5 /R | 4 | 7 | 9,7 | 9,7 | 10 | 17,6 | 2,3 |
| 28 04 18 | 4 | 1/8 | 9,7 | 15 | 15 | 19,1 | 2,92 |
| 28 06 M5 /R | 6 | 7 | 12 | 9,7 | 10 | 21,5 | 3,10 |
| 28 06 18 | 6 | 1/8 | 12 | 15 | 15 | 22,7 | 3,47 |
| 28 06 14 | 6 | 1/4 | 12 | 18 | 17 | 24,3 | 4,15 |
| 28 08 18 | 8 | 1/8 | 14 | 15 | 15 | 23 | 3,74 |
| 28 08 14 | 8 | 1/4 | 14 | 18 | 17 | 24,6 | 4,54 |
| 28 08 38 | 8 | 3/8 | 14 | 23 | 20 | 26,5 | 6,41 |
| 28 10 14 | 10 | 1/4 | 16 | 18 | 17 | 27 | 5,15 |
| 28 10 38 | 10 | 3/8 | 16 | 23 | 20 | 28,5 | 8,40 |

/R = Solo per regolatori di flusso - For flow controls only- Seulement pour les réducteurs de débit - Nur für Drosselrückschlagventil

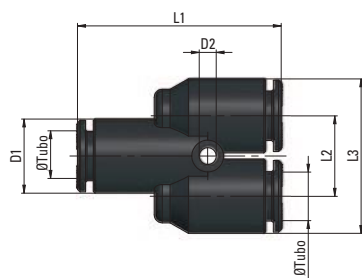
MB 29

Y

Y Fitting

Raccord à Y

Y-Verschraubung



| Tipo | Øe Tubo | D1 | D2 | L1 | L2 | L3 | g |
|----------|---------|-----|-----|------|------|------|-------|
| 29 04 04 | 4 | 9,7 | 2,7 | 28,3 | 10,7 | 20,5 | 3,52 |
| 29 06 06 | 6 | 12 | 3,2 | 36 | 13 | 25 | 5,71 |
| 29 08 08 | 8 | 14 | 3,2 | 38,5 | 15 | 29 | 7,86 |
| 29 10 10 | 10 | 16 | 3,2 | 40,6 | 18 | 34,5 | 9,67 |
| 29 12 12 | 12 | 19 | 3,2 | 46 | 21,5 | 40,5 | 15,47 |

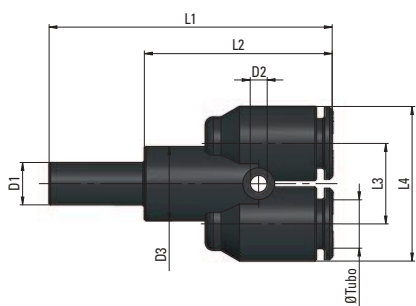
MB 30

Y con codolo

Tube Y coupling

Raccord à Y avec douille

Y-Verschraubung mit Anschluß



| Tipo | Øe Tubo | D1 | D2 | D3 | L1 | L2 | L3 | L4 | g Δ |
|----------|---------|----|-----|-----|----|------|------|------|------------|
| 30 04 04 | 4 | 4 | 2,7 | 9,7 | 40 | 25,8 | 10,7 | 20,5 | 3,78 |
| 30 04 06 | 4 | 6 | 2,7 | 9,7 | 43 | 25,8 | 10,7 | 20,5 | 4,22 |
| 30 04 08 | 4 | 8 | 2,7 | 9,7 | 45 | 25,8 | 10,7 | 20,5 | 4,50 |
| 30 06 06 | 6 | 6 | 3,2 | 12 | 50 | 32,9 | 13 | 25 | 6,32 |
| 30 08 08 | 8 | 8 | 3,2 | 14 | 54 | 35,5 | 15 | 29 | 8,73 |

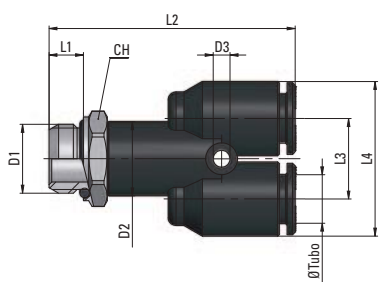
MB 31

Y con attacco filettato cilindrico

Threaded Y fitting

Raccord à Y avec filetage

Y-Verschraubung mit Gewinde



| Tipo | Øe Tubo | D1 | D2 | D3 | L1 | L2 | L3 | L4 | CH | g Δ |
|----------|---------|--------|-----|-----|-----|----|------|------|----|------------|
| 31 04 M5 | 4 | M5x0,8 | 9,7 | 2,7 | 4 | 34 | 10,7 | 20,5 | 9 | 6,47 |
| 31 04 18 | 4 | G1/8 | 9,7 | 2,7 | 5 | 34 | 10,7 | 20,5 | 13 | 9,04 |
| 31 04 14 | 4 | G1/4 | 9,7 | 2,7 | 6,5 | 36 | 10,7 | 20,5 | 16 | 13,37 |
| 31 06 18 | 6 | G1/8 | 12 | 3,2 | 5 | 41 | 13 | 25 | 13 | 11,53 |
| 31 06 14 | 6 | G1/4 | 12 | 3,2 | 6,5 | 43 | 13 | 25 | 16 | 16,15 |
| 31 08 18 | 8 | G1/8 | 14 | 3,2 | 5 | 43 | 15 | 29 | 14 | 15,94 |
| 31 08 14 | 8 | G1/4 | 14 | 3,2 | 6,5 | 45 | 15 | 29 | 16 | 18,77 |
| 31 08 38 | 8 | G3/8 | 14 | 3,2 | 7 | 47 | 15 | 29 | 20 | 27,74 |

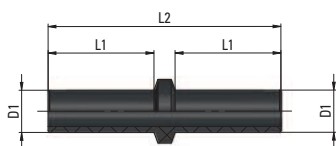
MB 32

Prolunga

Extention Piece

Douille de liaison

Verbindung



| Tipo | D1 | L1 | L2 | g Δ |
|----------|----|----|----|------------|
| 32 04 00 | 4 | 15 | 33 | 0,56 |
| 32 06 00 | 6 | 18 | 40 | 1,27 |
| 32 08 00 | 8 | 20 | 45 | 1,79 |
| 32 10 00 | 10 | 22 | 48 | 3,09 |
| 32 12 00 | 12 | 25 | 54 | 4,24 |
| 32 14 00 | 14 | 25 | 54 | - |

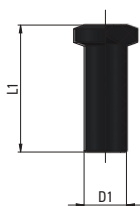
MB 33

Tappo

Plug

Bouchon

Stopfen



| Tipo | D1 | L1 | g Δ |
|----------|----|----|------------|
| 33 04 00 | 4 | 18 | 0,34 |
| 33 06 00 | 6 | 22 | 0,90 |
| 33 08 00 | 8 | 25 | 1,26 |
| 33 10 00 | 10 | 26 | 1,99 |
| 33 12 00 | 12 | 40 | 3,30 |
| 33 14 00 | 14 | 40 | - |

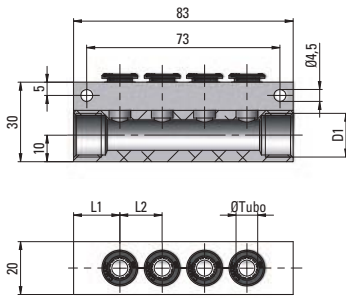
MB 35

Ripartitore

Manifold

Distributeur

Verteiler



| Tipo | Ø _e Tubo | D ₁ | L ₁ | L ₂ | N° Uscite | g | Δ |
|----------|---------------------|----------------|----------------|----------------|-----------|---|--------|
| 35 04 06 | 4 | G1/4 | 14 | 11 | 6 | | 111,73 |
| 35 06 05 | 6 | G1/4 | 15,5 | 13 | 5 | | 104,05 |
| 35 08 04 | 8 | G3/8 | 17,5 | 16 | 4 | | 99,34 |

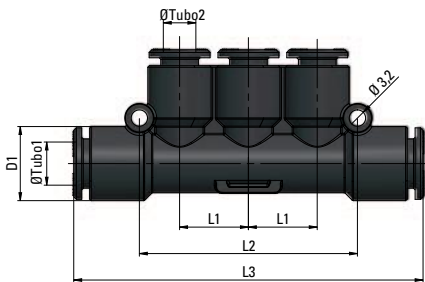
MB 36

Ripartitore

Manifold

Distributeur

Verteiler



| Tipo | Ø _e Tubo ₁ | Ø _e Tubo ₂ | D ₁ | L ₁ | L ₂ | L ₃ | g | Δ |
|----------|----------------------------------|----------------------------------|----------------|----------------|----------------|----------------|---|---|
| 36 06 04 | 6 | 4 | 12 | 11 | 35 | 59 | - | - |
| 36 08 06 | 8 | 6 | 14 | 13 | 41 | 66 | - | - |

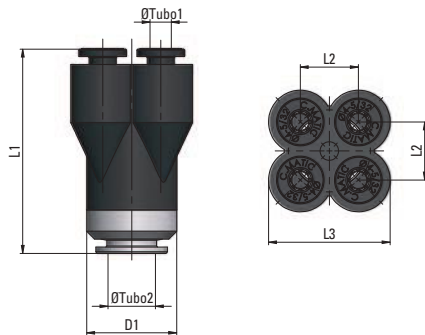
MB 43

Doppia Biforcazione Intermedia

Double Y-Coupling

Raccord égale à Y double

Zweifache Y Verschraubung



| Tipo | Ø _e Tubo ₁ | Ø _e Tubo ₂ | D ₁ | L ₁ | L ₂ | L ₃ | g | Δ |
|----------|----------------------------------|----------------------------------|----------------|----------------|----------------|----------------|---|-------|
| 43 04 06 | 4 | 6 | 17 | 38 | 11 | 24 | | 27,80 |
| 43 04 08 | 4 | 8 | 17 | 38 | 11 | 24 | | 25,00 |

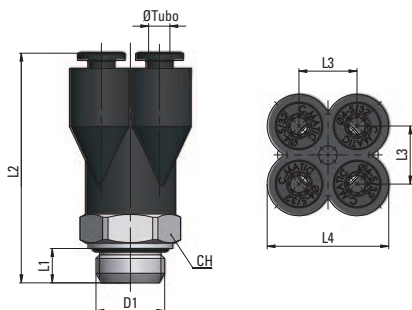
MB 44

Doppia Biforcazione con attacco filettato

Double Y-Coupling with threaded joint fitting

Raccord à Y double avec filetage

Zweifache Y Verschraubung mit Gewinde



| Tipo | Ø _e Tubo | D ₁ | L ₁ | L ₂ | L ₃ | L ₄ | CH | g | Δ |
|----------|---------------------|----------------|----------------|----------------|----------------|----------------|----|---|-------|
| 44 04 18 | 4 | G1/8 | 5 | 41 | 11 | 24 | 17 | | 32,80 |
| 44 04 14 | 4 | G1/4 | 6,5 | 43 | 11 | 24 | 17 | | 32,00 |

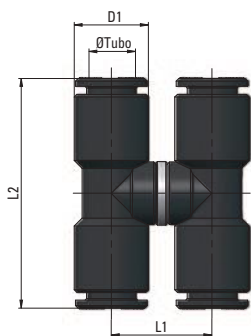
MB 46

Croce intermedia girevole

Swivelling Cross Fitting

Croix tournante

Kreuzverschraubung, drehbar



| Tipo | Øe Tubo | D1 | L1 | L2 | g Δ |
|----------|---------|-----|------|------|------------|
| 46 04 04 | 4 | 9,7 | 14 | 31,4 | 9,20 |
| 46 06 06 | 6 | 12 | 17 | 40,4 | 11,85 |
| 46 08 08 | 8 | 14 | 19,5 | 43,4 | 14,12 |
| 46 10 10 | 10 | 16 | 23 | 48 | 25,80 |

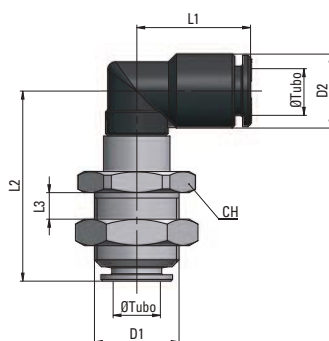
MB 48

Gomito Passaparete

Elbow Bulkhead

Coude traversé de cloison

Winkelschottverschraubung



| Tipo | Øe Tubo | D1 | D2 | L1 | L2 | L3 max | CH | g Δ |
|----------|---------|----------|-----|------|------|--------|----|------------|
| 48 04 04 | 4 | M12x0,75 | 9,7 | 15,5 | 27,1 | 6 | 15 | 17,98 |
| 48 06 06 | 6 | M14x1 | 12 | 20 | 33 | 6 | 18 | 32,79 |
| 48 08 08 | 8 | M16x1 | 14 | 21,5 | 35,7 | 8 | 20 | 39,56 |
| 48 10 10 | 10 | M18x1 | 16 | 24 | 40,3 | 9,5 | 22 | 52,84 |
| 48 12 12 | 12 | M20x1 | 19 | 28,5 | 44,5 | 10 | 24 | 71,50 |

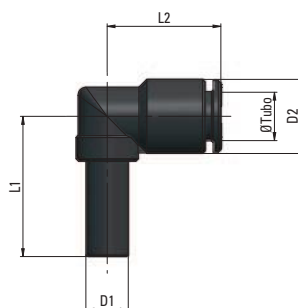
MB 49

Gomito con codolo

Plug-in Elbow

L à broche encliquetable

Winkelverschraubung mit Steckzapfen



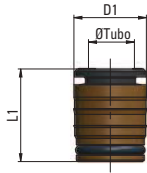
| Tipo | Øe Tubo | D1 | D2 | L1 | L2 | g Δ |
|----------|---------|----|------|------|------|------------|
| 49 04 04 | 4 | 4 | 9,7 | 21,5 | 15,5 | 1,75 |
| 49 06 06 | 6 | 6 | 12 | 25,5 | 20 | 3,21 |
| 49 08 08 | 8 | 8 | 14 | 28,5 | 21,5 | 3,80 |
| 49 10 10 | 10 | 10 | 16 | 32,5 | 24 | 6,73 |
| 49 12 12 | 12 | 12 | 19 | 33 | 28,5 | 9,51 |
| 49 14 14 | 14 | 14 | 22,5 | 37 | 33 | - |

La cartuccia MB10 grazie ad opportuni accorgimenti costruttivi può essere inserita senza alcun problema sia in corpi in plastica che in alluminio ed in ottone pertanto con un'unica versione è possibile far fronte a diverse necessità applicative.

The new construction features of the cartridge MB10 allow for one single cartridge version to be assembled in plastic, aluminium as well as brass bodies.

Grace à de nouvelles caractéristiques de construction, la cartouche MB10 peut être insérée dans des corps en aluminium, en laiton et en plastique.

Dank neuen Konstruktionseigenschaften ist die MB10 Einpresspatrone als einzelne Ausführung bei Kunststoff, Messing sowie Aluminiumgehäusen einsetzbar.



| Tipo | Øe Tubo | D1 | L1 | g |
|----------|---------|------|------|------|
| 10 04 00 | 4 | 9 | 14,5 | 2,75 |
| 10 06 00 | 6 | 11,5 | 16,5 | 4,59 |
| 10 08 00 | 8 | 13,5 | 17 | 6,39 |
| 10 10 00 | 10 | 15,5 | 18,5 | 8,32 |

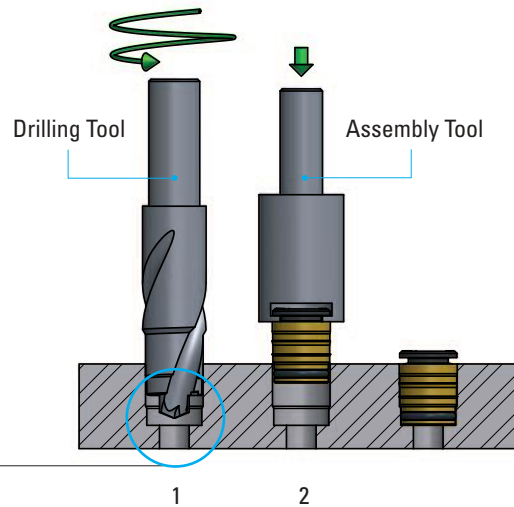
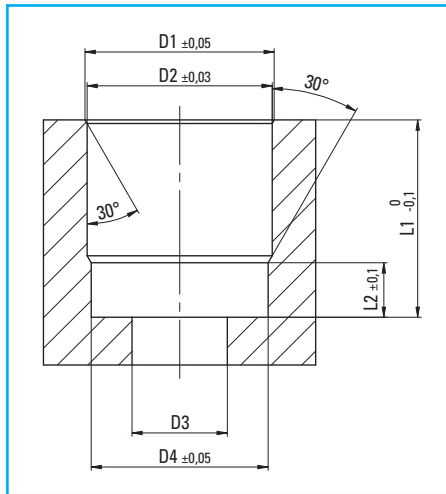
Schema di foratura

Cartridge seat drilling plan

Plan de forage des cartouches

Patronensitzbohrungsskizze

| Tipo | D1 | D2 | D3 | D4 | L1 | L2 |
|------|------|------|----|------|------|-----|
| 4 | 9,5 | 9,2 | 3 | 8,6 | 12 | 3,2 |
| 6 | 11,7 | 11,4 | 5 | 10,8 | 14 | 4 |
| 8 | 13,9 | 13,6 | 7 | 13 | 14,5 | 4 |
| 10 | 16 | 15,7 | 9 | 15,1 | 16 | 4 |



1 Realizzare la sede della cartuccia tramite foratura seguendo le indicazioni fornite

1 - Drill the cartridge seat , following the instructions given

1 Réaliser le siège de la cartouche selon instructions données

1 Der Patronensitz gemäß Anweisungen bohren.

2 Pressare manualmente la cartuccia all'interno della sede realizzata fino ad andare in appoggio sul piano della sede con l'Assembly Tool; così facendo si avrà la certezza di aver effettuato l'inserimento.

2 - Manually press the cartridge into the seat and by means of the Assembly tool push it all the way down until it bottoms ; this will guarantee the proper cartridge assembly.

2 Presser la cartouche à la main dans son siège et par l'outil de Montage presser la cartouche jusqu'au fond ;comme ça on aura la garantie du montage correct .

2 Die Patrone manuell in ihr Gehäuse einpressen und mit dem Einpresswerkzeug die Patrone bis zum Anschlag einpressen; damit wird die korrekte Patronenmontage garantiert.

"Drilling e Assembly Tool" fornibili su richiesta.

"Drilling and Assembly Tool "available upon request.

"Outil à percer et pour le Montage" disponible sur demande.

"Bohren und Einpresswerkzeug" auf Anfrage verfügbar.