



MM LINE

Raccordi Automatici per la Nebulizzazione in "Pollici/NPT", 80 bar Misting Push-in Fittings, 80 bar Inch/NPT Raccords Instantanés pour la brumisation, 80 bar Pouce/NPT Zerstäubungsverschraubungen, 80 bar Zoll/NPT



MM è la nuova gamma di raccordi per la nebulizzazione.

Cmatic mette in campo tutta la sua esperienza e know-how nella raccorderia automatica per alte pressioni, applicandola tuttavia a finalità ben diverse da quelle della pneumatica ovvero per creare l'effetto "misting". L'acqua, pressurizzata a 70 bar, fuoriesce dagli speciali ugelli come nebbia ultrafine in milioni di goccioline, creando un'ampia cortina di aria fresca attorno all'area specifica. Questa tecnica consente, con un grande risparmio energetico e senza inquinare, di effettuare, in ambito industriale e non, il controllo degli odori, l'abbattimento delle polveri, il raffrescamento degli ambienti interni ed esterni e l'umidificazione.

MM is our new line of misting fittings.

Cmatic are now using all their know-how and experience in high pressure connections for a completely new purpose. To create "Misting".

Water at 70 bar pressure is channelled through hoses and sprayed through nozzles as millions of very fine mist drops, creating that way a refreshing effect all around a specific area.

Misting, as a cost effective, energy saving and non polluting technique is used both in industrial and commercial fields to control odours and humidity, to set dusts, to cool down indoor and outdoor temperatures.

La nouvelle gamme de brumisation s'appelle MM. Cmatic applique cette fois son expérience et know-how dans le domaine des connections à haute pression pour un but bien différent. La brumisation. L'eau, pressurisée à 70 bar, canalisée dans des tubes et aspergée par des buses de diamètre très fin sort comme une brume de micro particules d'eau et va créer un effet rafraichissant très agréable sur la surface interne ou externe que l'on veut brumiser. C'est l'un de système les plus économiques en termes d'énergie et non polluant. Grace à ça la brumisation est une technique diffusée de plus en plus dans des domaines industrielles et non, comme pour le rafraichissement de milieux internes et externes, control des odeurs, abattement des poussières et control de l'humidité.

MM ist die neue Serie von Zerstäubungsverschraubungen.

Cmatic setzt seine langjährige Erfahrung in der Hochdrucktechnik in einem ganz neuen Bereich ein und zwar in der Wasserzerstäubungstechnik, weltweit bekannt als Nebulisierung.

Hierbei wird 70 bar druckfestes Wasser von fein gebohrten Düsen in winzigen Wasserpartikel zerstäubt. Ein angenehmes Erfrischungseffekt wird dabei rund um das aussen oder internes Milieu sofort erzeugt.

Es ist eine umweltfreundliche und energiesparende Technik, die immer mehr in Industriebereichen wie bei Geruchskontrolle, Staubabbau, Luftbefeuchtung und Temperaturabkühlung Anwendung findet.

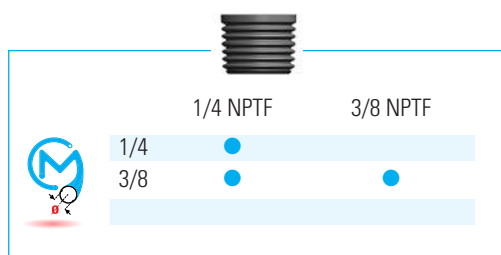
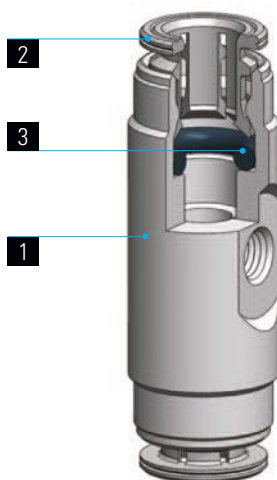
1	2	3
Corpo Body Corps Körper	Pinza aggraffaggio Gripping collet Pince Spannzange	Guarnizioni Seals Joint d'étanchéité Dichtung
Ottone UNI EN 12164 CW614N - UNI EN 12165 CW617N Nichelato Brass UNI EN 12164 CW614N - UNI EN 12165 CW617N Nickel Plated Laiton UNI EN 12164 CW614N - UNI EN 12165 CW617N Nickelé Messing UNI EN 12164 CW614N - UNI EN 12165 CW617N vernickelt	Ottone UNI EN 12164 CW614N Nichelato Brass UNI EN 12164 CW614N Nickel Plated Laiton UNI EN 12164 CW614N Nickelé Messing UNI EN 12164 CW614N vernickelt	NBR NBR NBR NBR



-20°C ÷ 70°C



Max 80 bar



SPECIFICHE TECNICHE

Tubi di collegamento consigliati:
PA12 HR
Tolleranze accettabili sui tubi:
+/- 0,07 mm fino a Ø 3/8"

Campi di applicazione:
Impianti di Nebulizzazione

DATA SHEET

Recommended tubings:
PA12 HR
Acceptable Tolerances on the tubings:
+/- 0,07 mm up to Ø 3/8"

Application fields:
Misting circuits

REINSEIGNEMENTS TECHNIQUES

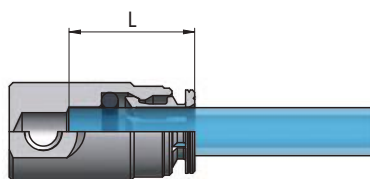
Tubes conseillés:
PA12 HR
Tolerances sur les tubes:
+/- 0,07 mm jusqu'au Ø 3/8"

Domaines d'application:
Circuits de brumisation

TECHNISCHE AUSKÜNFTE

Empfohlene Schläuche:
PA12 HR
Schlauchtoleranzen:
+/- 0,07 mm bis Ø 3/8"

Anwendungsbereiche:
Nebulierungsanlagen



Øe Tubo	L
1/4	17
3/8	18,5

ISTRUZIONI DI MONTAGGIO

ASSEMBLY INSTRUCTIONS

INSTRUCTIONS DE MONTAGE

MONTAGEANWEISUNGEN

1. Tagliare il tubo a 90° (servendosi della pinza tagliatubo RA 34) verificando l'assenza di bave interne ed esterne e facendo attenzione che il tubo non si presenti ovalizzato dopo il taglio.
2. Inserire il tubo nel raccordo spingendolo fino in battuta.

1. Cut the tube square (by means of a hose cutter i.e. our RA 34) making sure that no burrs are left and that the tube is not oval.
2. Insert the tube into the fitting until it bottoms.

1. Sectionner le tube à 90° par notre coupe tube RA 34 en prenant soin de ne pas créer des bavures et de ne pas ovaliser le tube.
2. Pousser le tube jusqu'au fond du raccord.

1. Schlauch mittels unserer Schlauchschere (RA 34) 90° abschneiden und entgraten.
2. Darauf achten, daß der Schlauch danach nicht oval gequetscht ist und dann ihn bis zum Verschraubungsanschlag einstecken.

Estrazione del tubo

Esercitare una leggera pressione sull'anello estrattore, estraendo contemporaneamente il tubo dal corpo del raccordo.

Tube release

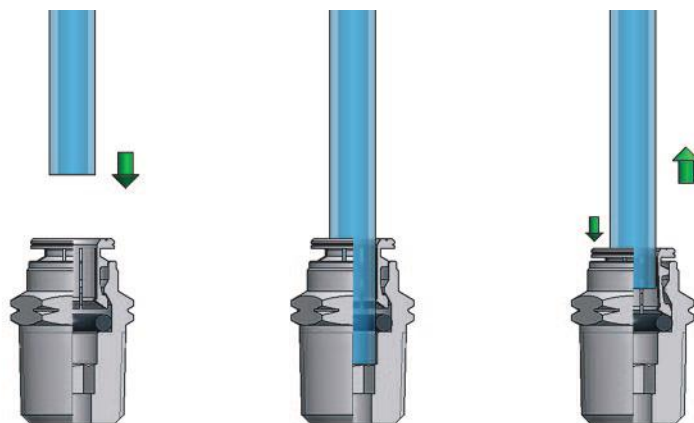
While pressing on the release ring, pull out the tube from the fitting.

Débranchement du tube

Appuyer sur le poussoir en métal et tirer simultanément sur le tube.

Schlauchlösen

Auf den Druckring drücken und gleichzeitig den Schlauch rausziehen.



Effettuato il collegamento, assicurarsi che il tubo inserito nel raccordo non sia sottoposto ad alcuna forza di trazione; è necessario inoltre rispettare durante il collegamento del tubo il raggio minimo di curvatura consigliato così come riportato nella sezione tubi di questo catalogo tecnico (vedi pag. 312).

Al fine di evitare lo sgancio involontario del tubo nessun oggetto deve venire a contatto con l'anello estrattore del raccordo evitando così l'esercizio di qualsiasi forza indesiderata, anche solo laterale, che potrebbe causare la pressione dell'anello estrattore e conseguente rilascio del tubo.

Per il serraggio delle parti filettate del raccordo si raccomanda di attenersi alle coppie consigliate riportate a pag.6



Once the tubing is connected to the fitting, make sure that the tubing is not subject to any tensile strength and that the min. recommended bending radius stated in the tubing section of this catalogue is complied with (see page 312).

To prevent any accidental tube release, no components have to come in touch with the release ring and exercise any unwanted pressure on the same. Indeed however lateral, any load on the release ring may cause the tube disconnection.

To tighten threads, please check out our tightening torque chart illustrated at page 6.



Une fois effectué le branchement, s'assurer que le tube inséré dans le raccord n'est soumis à aucune force de traction. Egalement, il est nécessaire de respecter, lors du branchement du tube, le rayon minimum de courbure conseillé dans la section tubes de ce catalogue technique (voir la page 312).

Afin d'éviter le décrochage involontaire du tube, aucun objet ne doit entrer en contact avec la bague d'extraction du raccord, empêchant ainsi l'exercice de toute force indésirable, ne serait-ce que latérale, qui pourrait provoquer la pression de la bague d'extraction et donc le relâchement du tube.

Pour le serrage des parties filettées du raccord, il est recommandé de s'en tenir aux couples de serrage conseillés et reportés à la page 6.



Nach der Schlauchverbindung, sicherstellen, dass der in die Verschraubung eingeführte Schlauch keinen Zugbelastungen ausgesetzt ist; beim Anschluss des Schlauchs muss der empfohlene Mindestbiegeradius eingehalten werden, gemäß den in diesem technischen Katalog im Schlauchabschnitt, angegebenen Hinweisen (siehe Seite 312).

Um das versehentliche Lösen des Schlauchs zu verhindern, darf kein Gegenstand den Lösering der Verschraubung berühren. Keine unerwünschte Kraft darf auch nicht seitlich einwirken und kein Druck soll auf den Lösering ausgeübt werden, denn dies das Schlauchlösen verursachen könnte.

Zum Festziehen der Gewinde sich an den, auf Seite 6, empfohlenen Drehmomente einhalten.

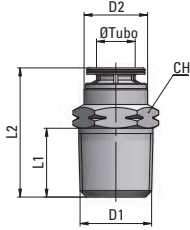
MM 11

Diritto maschio conico

Taper Straight, male

Union simple mâle conique

Gerade Einschraubverschraubung, kegelig



Tipo	Øe Tubo	D1 NPT	D2	L1	L2	CH	g
11 1/4 1/4	1/4	1/4	12	13	24,5	14	16,5
11 3/8 1/4	3/8	1/4	16	13	29,5	16	19,5
11 3/8 3/8	3/8	3/8	16	13	28,5	18	30,1

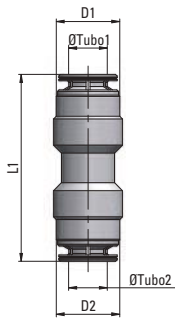
MM 26

Giunzione Intermedia

Union

Union simple égale

Gerade Verbindung



Tipo	Øe Tubo 1	Øe Tubo 2	D1	D2	L1	g
26 1/4 1/4	1/4	1/4	12	12	35,5	17
26 1/4 3/8	1/4	3/8	12	16	38	24,1
26 3/8 3/8	3/8	3/8	16	16	39,6	26,8

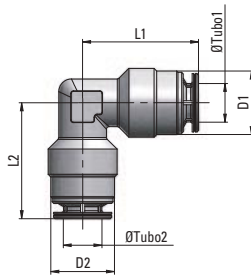
MM 28

Gomito Intermedio

Union Elbow

Raccord à Coude

Winkerverschraubung



Tipo	Øe Tubo 1	Øe Tubo 2	D1	D2	L1	L2	g
28 1/4 1/4	1/4	1/4	12	12	22	22	18
28 3/8 3/8	3/8	3/8	16	16	26	26	33,7

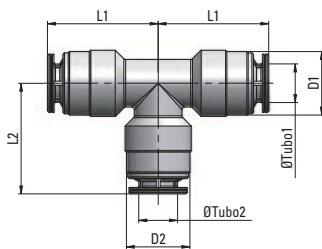
MM 29

T Intermedio

Union Tee

T égal

T-Verschraubung



Tipo	Øe Tubo 1	Øe Tubo 2	D1	D2	L1	L2	g
29 1/4 1/4	1/4	1/4	12	12	21	21	23,6
29 3/8 3/8	3/8	3/8	16	16	25,5	25,5	47,4

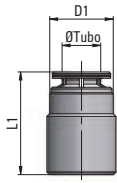
MM 40

Terminale

Terminal

Raccord terminal

Endverschraubung



Tipo	Øe Tubo	D1	L1	g
40 00 1/4	1/4	12	19,5	11,9
40 00 3/8	3/8	16	22	19,8

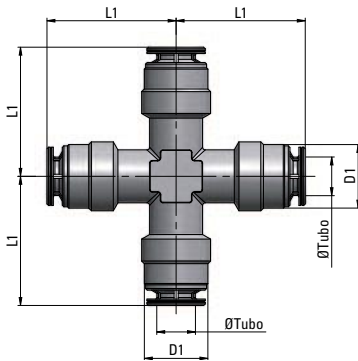
MM 46

Croce

Cross fitting

Raccord à croix

Kreuzstück



Tipo	Øe Tubo	D1	L1	g
46 1/4 1/4	1/4	12	24,5	41,6
46 3/8 3/8	3/8	16	30	70,7

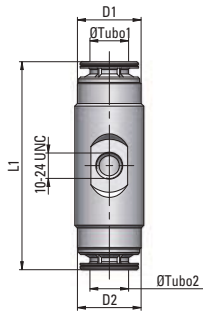
MM 60

Giunzione intermedia con attacco per ugello

Union with nozzle port

Union simple avec filétage buse

Gerade Steckverbinder mit Düsegewinde



Tipo	Øe Tubo 1	Øe Tubo 2	D1	D2	L1	g
60 1/4 1/4	1/4	1/4	12	12	36,5	23,2
60 3/8 3/8	3/8	3/8	16	16	41,5	38,6

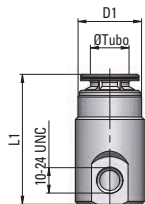
MM 61

Raccordo terminale con attacco per ugello

Terminal with nozzle port

Raccord terminal avec filétage buse

Endverschraubung mit Düsegewinde



Tipo	Øe Tubo	D1	L1	g
61 00 1/4	1/4	12	24,5	15,8
61 00 3/8	3/8	16	27	25,4

Ugello

Nozzle

Buse

Düse



Tipo

- 99 10-24 ø0,15
- 99 10-24 ø0,20
- 99 10-24 ø0,30
- 99 10-24 ø0,40

D1 UNC

D2

g

10-24	0,15	9,9
10-24	0,20	9,9
10-24	0,30	9,9
10-24	0,40	9,9



Gli ugelli con foro 0,15 e 0,20 vengono generalmente utilizzati per il raffreddamento (sia in ambito civile che in zootecnia) mentre gli ugelli con foro da 0,30 e 0,40 vengono utilizzati soprattutto per l'abbattimento delle polveri, degli odori e per l'umidificazione.



The nozzles with hole 0.15 and 0.20 are generally used for cooling purposes (both in civil and in animal applications), while 0.30 and 0.40 are used primarily for dust, odors suppression and for moisturizing.



Les buses à trou 0,15 et 0,20 sont généralement utilisés pour le rafraichissement (tant en matière civile que dans l'élevage), tandis à 0,30 et 0,40 sont utilisés principalement pour l'élimination de la poussière, des odeurs et pour le control de l'humidité.



Die Düsen mit Bohrung 0,15 und 0,20 sind in der Regel für die Kühlung (sowohl bei Zivil- als auch bei Tieranwendungen) verwendet, während 0,30 und 0,40 bei Staub, schlechte Gerücheabbau und zur Befeuchtung eingesetzt sind.

Portata d'acqua per diametro di ugello al variare della pressione

Water flow rate per nozzle size and water pressure

Débit de l'eau pour taille de buse et pression de l'eau

Wasserdurchfluss je nach Düsegröße und Wasserdruck

orifice size in mm	7bar 100 psi	14 bar 200 psi	21bar 300 psi	28 bar 400 psi	35 bar 500 psi	42 bar 600 psi	56 bar 800 psi	70 bar 1000 psi	84 bar 1200 psi	100 bar 1450 psi	120 bar 1750 psi	
0,15	x	x	x	0,029	0,033	0,036	0,041	0,046	0,051	0,059	0,074	l/min
	x	x	x	0,0076	0,0087	0,0095	0,0108	0,0122	0,0135	0,0156	0,0195	USGpm
0,2	x	x	0,049	0,056	0,063	0,069	0,08	0,089	0,098	0,101	0,114	l/min
	x	x	0,0129	0,0148	0,0166	0,0182	0,0211	0,0235	0,0259	0,0267	0,03	USGpm
0,3	x	0,065	0,08	0,092	0,103	0,113	0,13	0,145	0,159	0,166	0,176	l/min
	x	0,0172	0,0211	0,0243	0,0272	0,0298	0,0343	0,0383	0,042	0,0438	0,0465	USGpm
0,4	0,056	0,08	0,098	0,113	0,126	0,138	0,159	0,178	0,195	0,201	0,215	l/min
	0,0148	0,0211	0,0259	0,0298	0,0333	0,0364	0,042	0,047	0,0515	0,0531	0,0568	USGpm